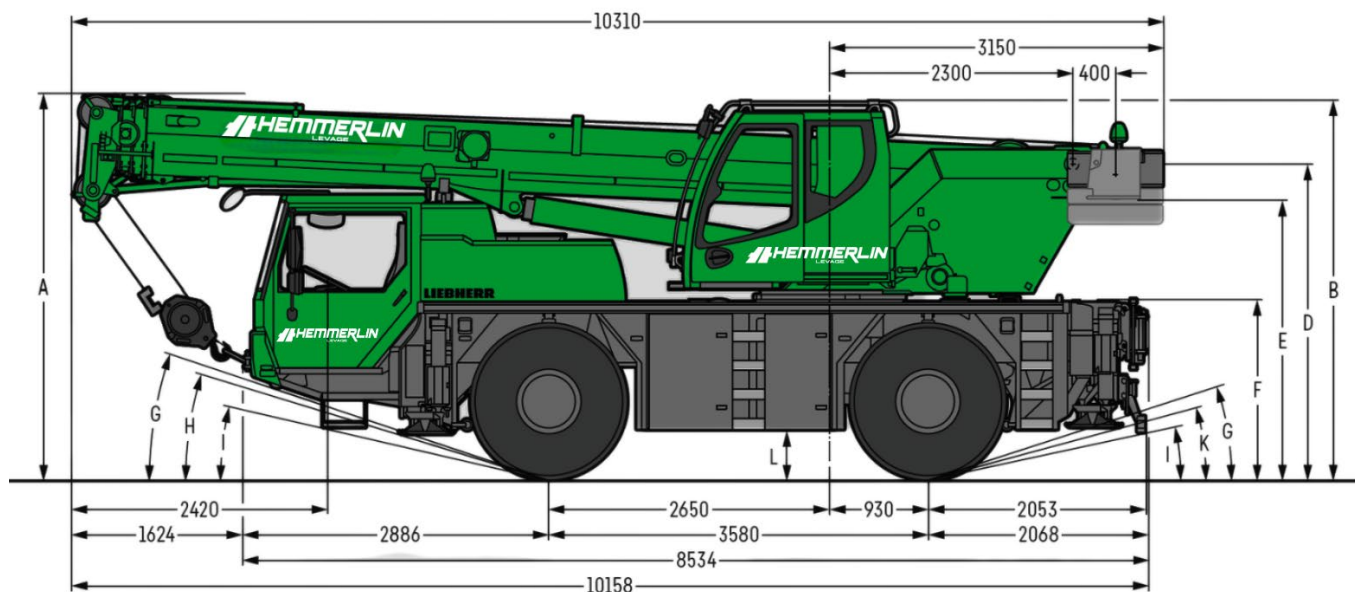
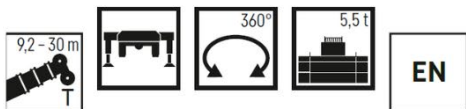


Dimensions



Hauteurs et capacités de levage



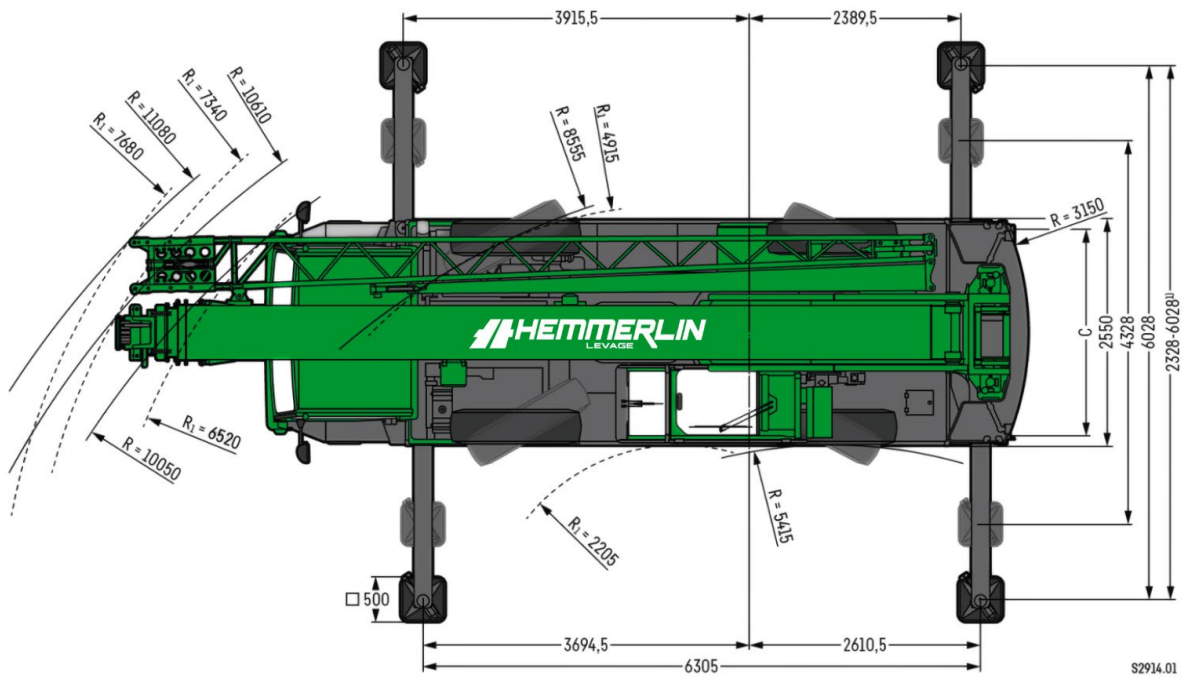
	9,2 m		14,4 m		19,6 m		24,8 m		29 m		30 m		
	*			**		**		**		**		**	
3	35	30,3	19,3										3
3,5	30,2	27,3	19,8		17,3								3,5
4	26,2	24,9	20,3		17,6		13						4
4,5	23,2	22,8	20,9		17,9		13		9		8,3		4,5
5	20,7	20,7	20,6		17,3	13,2	13	11,3	9	3,8	8,3	2	5
6	16,9	16,9	17,1	16,3	16	13,1	13	10,9	9	3,6	8,3	1,9	6
7			14,2	14,2	13,5	12,9	12	10,6	9	3,4	8,3	1,8	7
8			11,4	11,4	11,3	11,3	10,7	10,2	8,6	2,7	7,9	1,7	8
9			9,4	9,4	9,5	9,5	9,2	9,2	8,2	2,6	7,6	1,6	9
10			7,9	7,9	8	8	8	8	7,6	2,5	7,2	1,5	10
12			5,9	5,9	6	6	6	6	6	2,4	6	1,3	12
14					4,6	4,6	4,7	4,7	4,7	2,2	4,7	1,2	14
16					3,7	3,7	3,8	3,8	3,8	2,1	3,8	1,1	16
18							3,1	3,1	3,1	2	3,1	1	18
20							2,5	2,5	2,5	1,9	2,5	0,9	20
22							2,1	2,1	2,1	1,7	2,1	0,9	22
24									1,7	1,3	1,7	0,7	24
26									1,4	0,9	1,4		26

* nach hinten - over rear - en arrière - sul posteriore - hacia atrás - стрела повернута назад

t_200_00036_00_000 / 00040_00_000

** teleskopierbare Lasten - telescopic loads - capacités de levage en télescopage - portate del braccio in estensione - cargas telescópicas - телескопирование под нагрузкой

Dimensions



Hauteurs et capacités de levage

